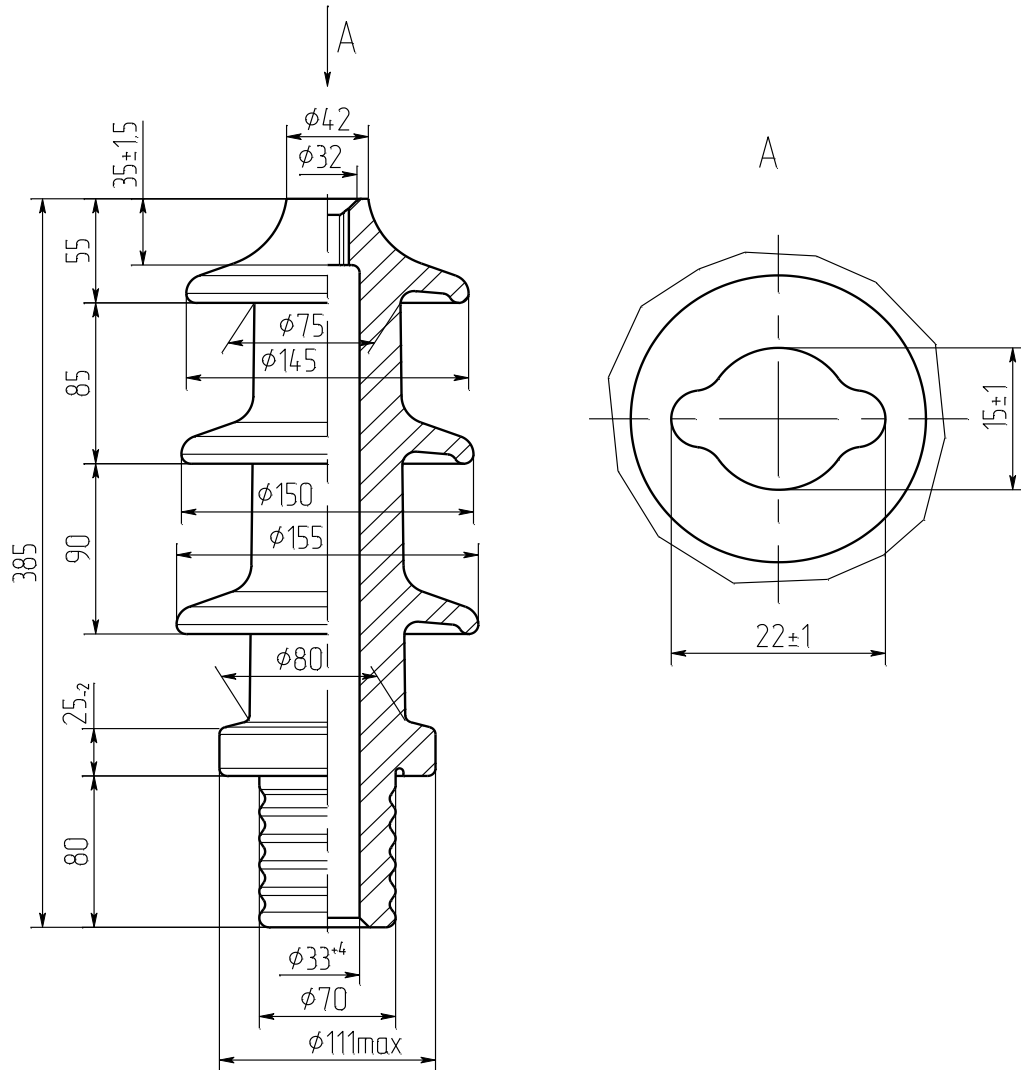




**Изолятор проходной неармированный
для съемных трансформаторных вводов
Изолятор прохідний неармований
для зйомних трансформаторних вводов**



20 NF DIN 42531
чертеж **НИЮД.485**
креслення

Номинальное напряжение, кВ Номінальна напруга, кВ	20
Длина пути утечки не менее, см Довжина шляху витoku не менше, см	44
Масса, кг Маса, кг	5,0
Изолятор соответствует требованиям: Изолятор відповідає вимогам:	IEC 62155:2003